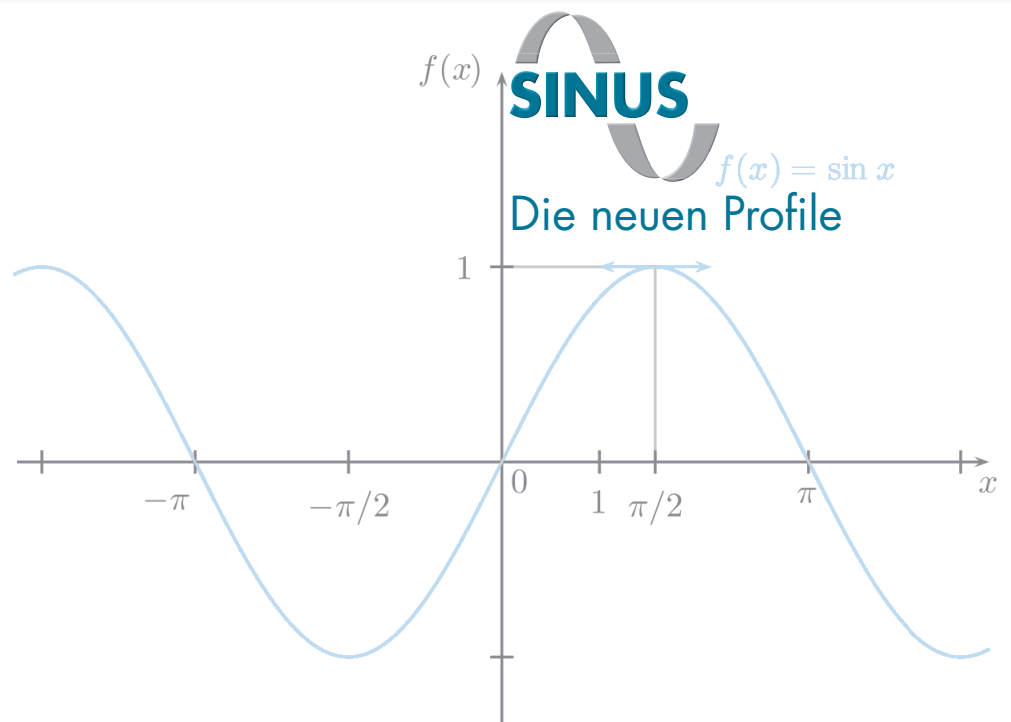


# Schließanlagen

Zutritt perfekt organisiert



Ein Schlüssel, viele Möglichkeiten



## Die Schließanlage

---

Von einer gut geplanten Schließanlage darf der Nutzer ein hohes Maß an Sicherheit und Bequemlichkeit erwarten. Zuvor ist jedoch unerlässlich, dass bei der Konzeption der Schließanlage alle für das ausgestattete Objekt bestehenden Wünsche eingebracht werden. Für die Planung sollte immer die Unterstützung eines Spezialisten angefordert werden, der über das nötige Fachwissen für die Schließplanung verfügt. Besonderes Augenmerk muss auf mögliche spätere Erweiterungswünsche gelegt werden, die dann bei der Planung der neuen Schließanlage Berücksichtigung finden.

Alle Schließanlagen werden mit einer Sicherungskarte ausgegeben, die mittels Namen und maschinenlesbarem Code die Legitimation zur Schlüssel- oder Zylindernachbestellung aufzeigt. Nur legitimierte Aufträge werden von WILKA gefertigt.

Der für alle WILKA-Schließanlagen per EDV erstellte Gesamtschließplan verzeichnet neben der Ursprungsanlage alle Nachbestellungen in chronologischer Reihenfolge ihres Eingangs. Die Führung eines Schlüsselbuches hilft bei der Erfassung und Nachverfolgung der Schlüsselinhaber.

Bei umfangreicheren Schließanlagen hat sich eine Schlüsselverwaltung mittels PC bewährt. Mit der WILKA-Schlüsselverwaltung "WIL-KEY" können nach der Datenübernahme per USB alle Schlüsselinformationen der Schließanlage verwaltet werden. So ist es z.B. möglich, dass die Bestandsanzeigen nach Inhabern oder nach Schließungsnummern erfolgen können. Schlüsselausgabe- und -rücknahmequittungen sind zusätzlich ausstellbar. Ferner ist eine Schließplanansicht möglich.

WILKA-Produkte werden ausschließlich über den Fachhandel vertrieben.

Die neuen Schließanlagensysteme SI6, 3VS und 2VS, die sowohl einzeln für sich als auch mit den Elektronikkomponenten der Serie „easy“ kombinierbar eingesetzt werden können, erfüllen alle Forderungen, die heute an ein zeitgemäßes Schließsystem gestellt werden.

Mit 150-jähriger Erfahrung, bestem technischen Fachwissen und qualifizierten Mitarbeitern setzt WILKA immer wieder neue Maßstäbe.

The user can expect a high degree of security and convenience from a well planned and thought through keying system. Prior the planning process, it is essential that all project specific requirements are incorporated into the design of the keying system. The design stage should always involve the input of a specialist with the relevant expertise in designing keying systems. In collaboration with the user, the architect and the main contractor he will establish the fundamental requirements for the set-up of a keying system. Retrospective changes to the structure of the system, which influence the locking function must always be checked and approved by the manufacturer.

All keying systems manufactured and registered at our factory are supplied with a registration (proof of ownership) card. These 'ID cards' are embossed quite distinctly, making its assignment unambiguous. Only orders authorised in this manner will be manufactured by WILKA.

The WILKA locking diagram, which is computer generated for each keying system contains the original system as well as capturing all repeat orders in chronological order. Keeping a key record such as a key record book allows the user to log and monitor the distribution and collection of keys in order to confirm the key holders and the given time.

For extensive keying systems computer-aided key administration has proved to be useful. The key administration programme 'WIL-KEY' allows administration of all key related information pertaining to one keying system per computer when the data migration has been performed. This programme enables stock balance display according to either key holders or locking numbers for example. Distribution and collection receipts can also be issued and a locking diagram can be viewed.

WILKA products are exclusively sold by specialized dealers. Only there you will find our entire product range and competent advice.

The new keying systems SI6, 3VS and 2VS are stand-alone products, which can also be used in combination with components of the series "easy". They meet all requirements one would expect from a contemporary locking system.



150 years of experience in conjunction with the best technical know-how and qualified staff allows WILKA to set new standards time and again.

# WIL-KEY 4.0

---

Mit dem Softwarepaket WIL-KEY bietet WILKA dem Anwender eine wirksame und benutzerfreundliche Hilfe bei der Organisation und Verwaltung von Schlüsseln seiner WILKA-Schließanlagen auf einem PC.

## Version 4.0

- Läuft unter Windows® 7, 8, 10
- Verwaltung und Dokumentation von -Zylindern und -Schlüsseln

## Merkmale



- Verwaltung von Schlüsseln beliebig vieler WILKA-Schließanlagen
- Datenübernahme und Aktualisierung von WILKA-Schließanlagen
- Anzeige wahlweise nach Schlüsselinhabern oder Schließungen
- Anzeige der Buchungsvorgänge nach Schlüsselinhabern oder Schließungsnummer
- Alle Bestands- und Bewegungsanzeigen können in Excel exportiert werden
- Texte für Schlüsselausgabe- und Rücknahmebelege können vom Nutzer individuell angepaßt werden
- Kontrolle von verlorenen oder defekten Schlüsseln
- Bestandsanzeige von Zylindern, deren Ausführung, sowie der Raumbezeichnung lt. Schließplan
- Drucken des Zylinder- und Schlüsselbestandes

## Schließplananzeige von WILKA-Schließanlagen

- Anzeige der berechtigten Schlüssel eines Zylinders inklusive der Schlüsselinhaber
- Anzeige der geschlossenen Zylinder eines Schlüssels inklusive der Schlüsselinhaber
- Nach Eingabe des Personalstammes Anzeige der jeweils ausgegebenen Schlüssel inklusive deren Schließfunktionen mit Raumbezeichnungen

WILKA's WIL-KEY software package offers users an effective and easy-to-use aid in organising and administering the keys of their WILKA keying systems on a PC.

## Version 4.0

- Runs under Windows® 7, 8, 10
- Administration and documentation of  cylinders and  keys

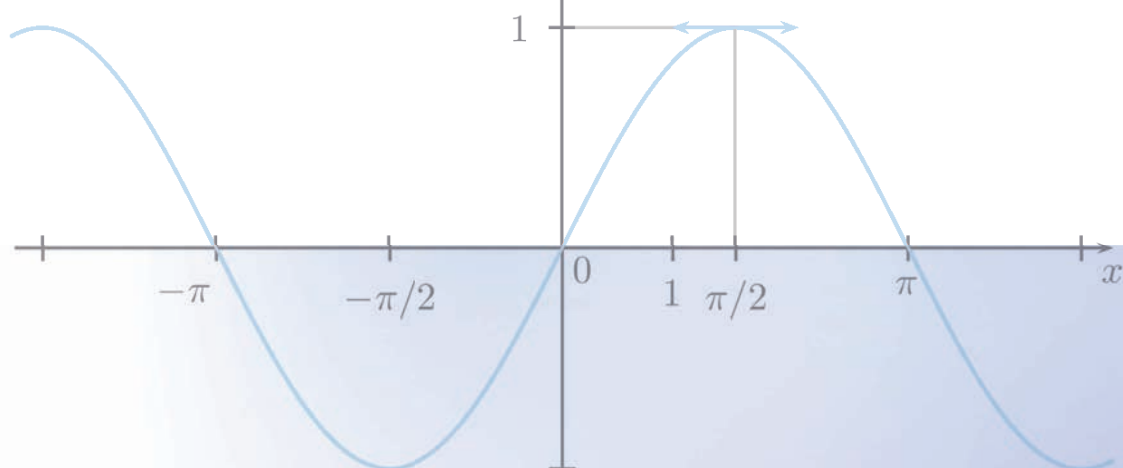
## Features

- Administration of any number of WILKA-keying systems.
- Data transfer and updating of WILKA keying systems
- Keys in stock display optionally by key holders or locking numbers
- All keys-in-stock and displays can be exported in Excel
- Texts for key issue and key redemption vouchers can be adapted individually by the user
- Checks of lost or defective keys
- Cylinders in stock display, their design and room names according to locking plan
- Printing of cylinder and key in stocks

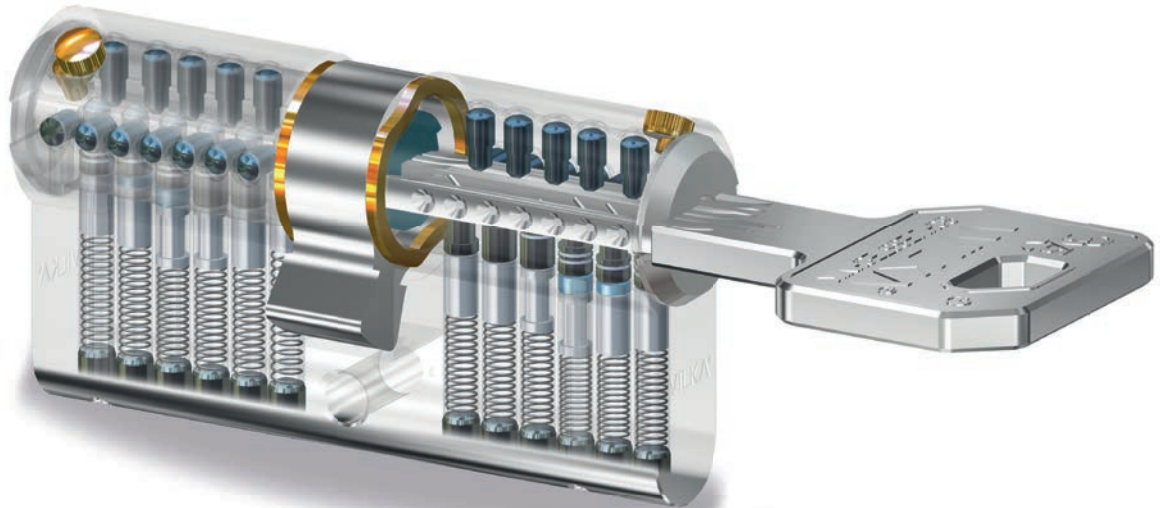
## Display of locking plans for WILKA keying systems

- Display of the authorized keys for cylinders including the key owner
- Display of the used cylinders which are operated by key including the key owner
- After input of the personnel characteristics display of the keys including their keying function with room description

## Sinus – Das neue Profil bei WILKA

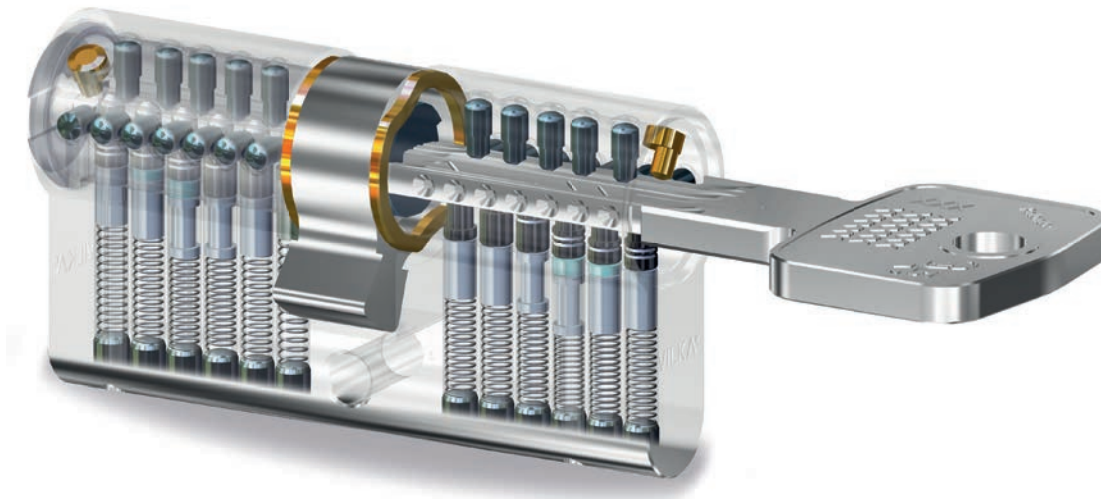


SINUS – So heißt die neue Systemfamilie aus dem Hause WILKA. Die neuen Profile erfüllen alle Erwartungen, die an Zylinder einer komplexen Schließanlage gestellt werden.

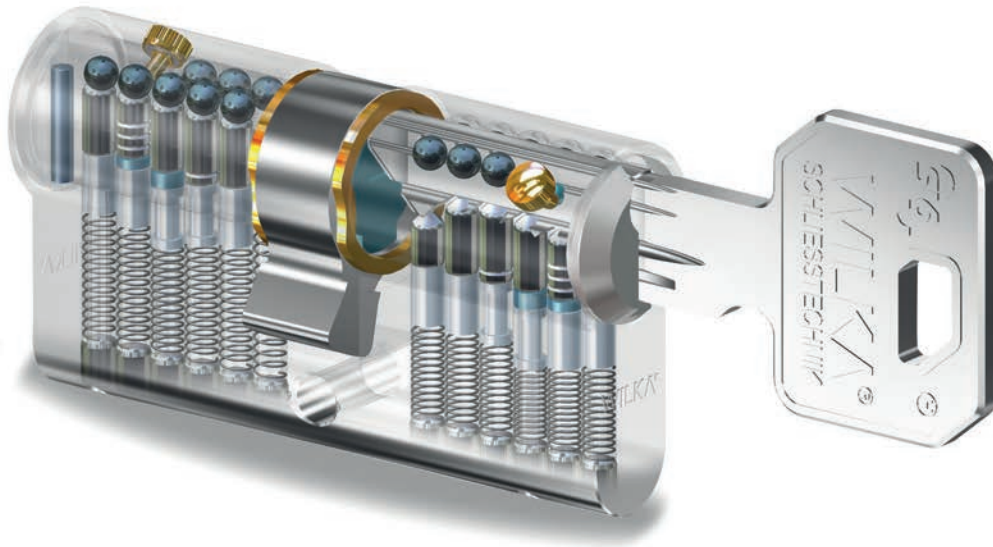


- Komfortables Wendeschlüsselsystem mit waagerechter Schlüsseinführung
- Patentgeschütztes Rippenprofil mit Sicherungskarte/Legitimationsausweis
- Besonders geeignet für Schließanlagen im privaten und gewerblichen Bereich
- Made in Germany nach DIN 18 252 / DIN EN 1303, zertifiziert nach ISO 9001:2008
- Paracentrisches Schlüsselprofil gegen unbefugtes Öffnen mit Sperrwerkzeugen
- 6 Stiftzuhaltungen (ab 30mm)
- 5 Stiftzuhaltungen bei Kurzzylindern (26,5mm) bzw. asymmetrischen Zylindern
- Bis zu 12 Profilkontrollstifte in zwei zusätzlichen Ebenen
- Serienmäßiger Standardbohrschutz (1 Gehäusestift und 1 Kernstift aus gehärtetem Stahl)
- 1 Taststift aus gehärtetem Stahl als Anbohrschutz
- Spezial-Hantelstifte als Pickingwiderstand
- Protector-Stiftpaar im Schlüssel und Zylinderkern
- 1 SV-Spezialstift im Gehäuse
- Messing matt vernickelt (weitere Färbungen verfügbar)
- 3 Protector-Neusilberschlüssel aus hochwertigem, verschleißarmen Neusilber
- Neues Schlüsseldesign mit verlängertem Schlüsselhals zur Verwendung mit gängigen Sicherheitsbeschlägen
- Höchster patentierter Schlüssel-Kopierschutz, durch zusätzlichen Stift „PROTECTOR“ im Schlüssel
- Einfache Einbindung in das elektronische WILKA-Schließsystem „easy“ durch mechatronischen Schlüssel
- Comfortable reversible key system with horizontal key insertion
- Patented ribbed profile with security card / legitimisation ID
- Particularly well suited for keying systems in the private and commercial sector
- Made in Germany in accordance with DIN 18 252 / DIN EN 1303, certified in accordance with ISO 9001:2008
- Paracentric key profile against unauthorised opening with lock picking tools
- 6 pin tumblers (30 mm and above)
- 5 pin tumblers in case of short cylinders (26.5 mm) and/or asymmetrical cylinders
- Up to 12 tracer pins on two additional levels
- By default, standard drilling protection (1 housing pin and 1 core pin made of hardened steel)
- 1 tracer pin made of hardened steel as drilling protection
- Special bar-bell pins for picking resistance
- Protector pin pair in key and cylinder core
- 1 special SV pin in the housing
- Brass nickel-plated mat (additional colourations available)
- 3 protector-nickel silver key made of high quality, low-wear nickel silver
- New key design with extended key neck for utilisation with common security fittings
- The highest, patented key copy protection due to additional „PROTECTOR“ pin in the key
- Uncomplicated integration into the electronic WILKA keying system „easy“ due to mechatronic key

## Sinus-Wendeschlüsselsystem 2VS

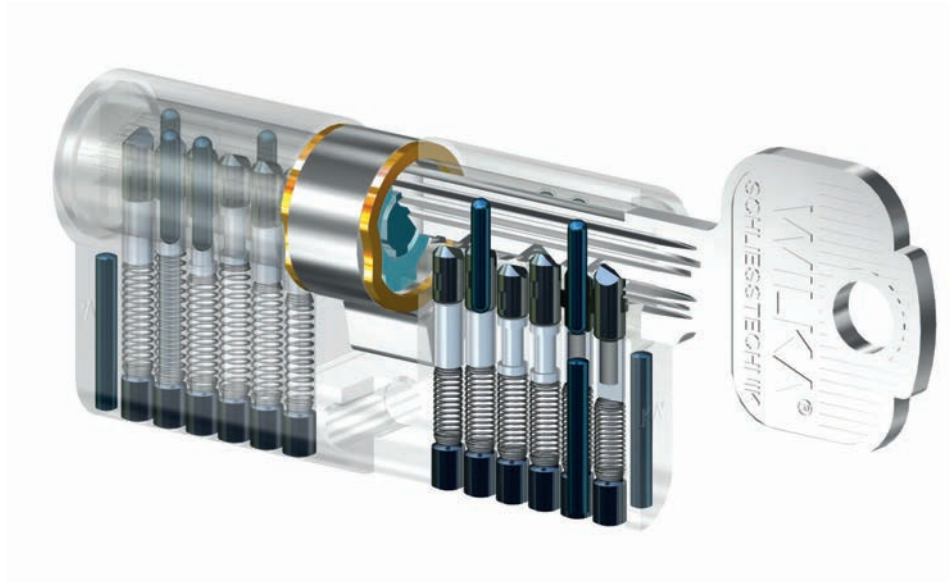


- Komfortables Wendeschlüsselsystem mit waagerechter Schlüsseleinführung
- Patentgeschütztes Rippenprofil mit Sicherungskarte/ Legitimationsausweis
- Besonders geeignet für komplexe Schließanlagen im gewerblichen Bereich
- Made in Germany nach DIN 18 252 / DIN EN 1303, zertifiziert nach ISO 9001:2008
- Parazentrisches Schlüsselprofil gegen unbefugtes Öffnen mit Sperrwerkzeugen
- 6 Stiftzuhaltungen (ab 30mm)
- 5 Stiftzuhaltungen bei Kurzzyindern (26,5mm) bzw. asymmetrischen Zylindern
- Bis zu 12 Profilkontrollstifte in zwei zusätzlichen Ebenen
- Serienmäßiger Standardbohrschutz (1 Gehäusestift und 1 Kernstift aus gehärtetem Stahl)
- 1 Taststift aus gehärtetem Stahl als Anbohrschutz
- Spezial-Hantelstifte als Pickingwiderstand
- Messing matt vernickelt (weitere Färbungen verfügbar)
- 3 Neusilberschlüssel aus hochwertigem, verschleißarmen Neusilber
- Neues Schlüsseldesign mit verlängertem Schlüsselhals zur Verwendung mit gängigen Sicherheitsbeschlägen
- Einfache Einbindung in das elektronische WILKA-Schließsystem „easy“ durch mechatronischen Schlüssel
- Comfortable reversible key system with horizontal key insertion
- Patented ribbed profile with security card / legitimisation ID
- Particularly well suited for complex keying systems in the commercial sector
- Made in Germany in accordance with DIN 18 252 / DIN EN 1303, certified in accordance with ISO 9001:2008
- Paracentric key profile against unauthorised opening with lock picking tools
- 6 pin tumblers (30 mm and above)
- 5 pin tumblers in case of short cylinders (26.5 mm) and/or asymmetrical cylinders
- Up to 12 tracer pins on two additional levels
- By default, standard drilling protection (1 housing pin and 1 core pin made of hardened steel)
- 1 tracer pin made of hardened steel as drilling protection
- Special bar-bell pins for picking resistance
- Brass nickel-plated mat (additional colourations available)
- 3 nickel-silver key made of high quality, low-wear nickel silver
- New key design with extended key neck for utilisation with common security fittings
- Uncomplicated integration into the electronic WILKA keying system „easy“ due to mechatronic key



- Anwenderfreundliches Vertikalsystem mit eingeschnittenen Schlüsseln
- Patentgeschütztes Rippenprofil mit Sicherungskarte/ Legitimationsausweis
- Besonders geeignet für Schließanlagen im privaten und gewerblichen Bereich
- Made in Germany nach DIN 18 252 / DIN EN 1303, zertifiziert nach ISO 9001:2008
- Parazentrisches Schlüsselprofil gegen unbefugtes Öffnen mit Sperrwerkzeugen
- 6 Stiftzuhaltungen (ab 30mm)
- 5 Stiftzuhaltungen bei Kurzzyindern (26,5mm) bzw. asymmetrischen Zylindern
- Bis zu 8 Profilkontrollkugeln in zwei zusätzlichen Ebenen
- Serienmäßiger Standardbohrschutz (1 Gehäusestift und 1 Kernstift aus gehärtetem Stahl)
- 1 Taststift aus gehärtetem Stahl als Anbohrschutz
- Spezial-Hantelstifte als Pickingwiderstand
- Protector-Stiftpaar im Schlüssel und Zylinderkern
- 1 SV-Spezialstift im Gehäuse
- Messing matt vernickelt (weitere Färbungen verfügbar)
- 3 Protector-Neusilberschlüssel aus hochwertigem, verschleißarmen Neusilber
- Neues Schlüsseldesign mit verlängertem Schlüsselhals zur Verwendung mit gängigen Sicherheitsbeschlägen
- Höchster patentierter Schlüssel-Kopierschutz, durch zusätzlichen Stift „PROTECTOR“ im Schlüssel
- Einfache Einbindung in das elektronische WILKA-Schließsystem „easy“ durch mechatronischen Schlüssel
- Comfortable key system with vertical key insertion
- Patented ribbed profile with security card / legitimisation ID
- Particularly well suited for keying systems in the private and commercial sector
- Made in Germany in accordance with DIN 18 252 / DIN EN 1303, certified in accordance with ISO 9001:2008
- Paracentric key profile against unauthorised opening with lock picking tools
- 6 pin tumblers (30 mm and above)
- 5 pin tumblers in case of short cylinders (26.5 mm) and/or asymmetrical cylinders
- Up to 8 controlbullets on two additional levels
- By default, standard drilling protection (1 housing pin and 1 core pin made of hardened steel)
- 1 tracer pin made of hardened steel as drilling protection
- Special bar-bell pins for picking resistance
- Protector pin pair in key and cylinder core
- 1 special SV pin in the housing
- Brass nickel-plated mat (additional colourations available)
- 3 protector-nickel silver key made of high quality, low-wear nickel silver
- New key design with extended key neck for utilisation with common security fittings
- The highest, patented key copy protection due to additional „PROTECTOR“ pin in the key
- Uncomplicated integration into the electronic WILKA keying system „easy“ due to mechatronic key

## Warenzeichensystem – WZ



- Zylinder nach DIN 18 252 / DIN EN 1303
- 6 Stiftzuhaltungen (ab 30mm)
- 5 Stiftzuhaltungen bei Kurzzyindern (26,5mm)
- 2 Stiftpaare als serienmäßige Anbohrhemmung
- Schutz gegen Abtast- und Nachsperrversuche durch besonders aufwendige Profilkonstruktion
- Serienmäßige Sollbruchstelle im Kern
- Balliger Zylinderkern für exakte Schlüsselführung
- Parazentrisches Schlüsselprofil = Mittelebene wird im Abtastbereich 2x durchdrungen
- Messing matt vernickelt
- 3 Neusilberschlüssel S200
- Zylinderbefestigungsschraube M5

### Sonderausstattungen

- Anbohrhemmung (ABH) III

- Cylinder according to DIN 18 252 / EN 1303
- 6 locking pins (from 30mm)
- 5 locking pins in short cylinders (26,5mm)
- 2 pairs of locking pins as standard drilling protection
- Protection against picking and unauthorized keys by sophisticated profile structure
- Predetermined breaking point
- Ball-shaped cylinder core with reinforced key guide
- Paracentric key profile = central level is cut twice in the picking area
- Brass nickel-plated mat
- 3 nickel silver keys S200
- M5 fixing screw

### Special designs

- Drilling protection (ABH) III



# VdS-zertifizierte Systeme



Basissicherheit für einfache Anforderungen  
Basic security for entry-level requirements



Erhöhte Sicherheit für mittlere Anforderungen  
Increased security for mid-level requirements



Hohe Sicherheit für besondere Anforderungen  
High security for special requirements

VdS Schadenverhütung GmbH ist eine Einrichtung des Gesamtverbandes der deutschen Versicherungswirtschaft (GDV) und arbeitet zum Schutz von Leben und Sachwerten. Mit Kompetenz und langjähriger Erfahrung prüft und zertifiziert VdS Produkte und Dienstleister des Sicherheitsmarktes. Die Bereiche Brandschutz und Einbruchdiebstahlschutz bilden dabei den Mittelpunkt. Das Gütesiegel VdS steht für Qualität und Zuverlässigkeit. Die Aufgabe des VdS ist es, Einbrechern das Leben schwer zu machen. Die Labor-Ingenieure von VdS prüfen für Sie die Sicherheit von Produkten, die Sie gegen Einbrecher schützen.

Hier werden genau die Techniken und Werkzeuge der Täter angewandt, um klar zu bestimmen, welche Produkte optimal zu Ihrer Sicherheit beitragen. Die Spezialisten von VdS sind durch eigene Forschungen sowie ständigen Austausch, u.a. mit Polizei, Versicherern und Herstellern immer auf dem aktuellen Stand des Täterwissens.

Um besonders für den Endanwender die Auswahl eines passenden Produktes zu erleichtern, haben die Schließzylinderhersteller zusammen mit VdS eine 3-Sterne-Kennzeichnung eingeführt, die auch die WILKA-Zylinder erfüllen

Weitere Infos unter: [www.vds.de](http://www.vds.de) (Quelle: VdS 5505:2011-07 (01))

VdS Schadenverhütung GmbH is an independent institution of the German Insurance Association (GDV) and works to protect life and properties. With many years of skill and experience, VdS tests and certifies products and service providers in the safety and security market. Its work focuses on the areas of fire protection and burglary protection. The VdS seal of approval stands for quality and reliability. It is the task of the VdS to make life difficult for burglars. The laboratory engineers at VdS test the safety of products that will protect you against burglars.

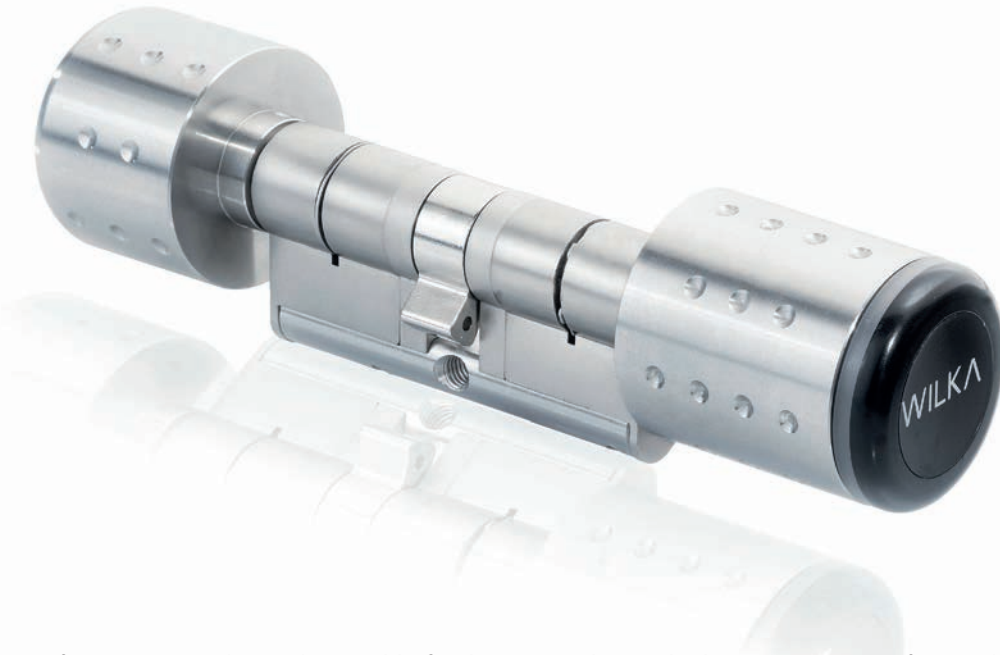
It is in the laboratory that the perpetrator's precise techniques and tools are used to clearly define which products will make the best contribution to your safety. The specialists at VdS are always completely up-to-date with the perpetrator's level of knowledge as a result of their own research and constantly exchanging information with the police, insurers and manufacturers.

The manufacturers of lock cylinders in conjunction with VdS have introduced a 3-star identification system to make it easier for end users in particular to select an appropriate product. WILKA-cylinders comply with these identifications.

Further information is available at: [www.vds.de](http://www.vds.de) (Source: VdS 5505:2011-07 (01))

## easy – Elektronischer Zutritt

---



Neben dem Komfort einer mechanischen Schließanlage entsteht beim Eigentümer der Wunsch nach zusätzlicher elektronischer Absicherung wichtiger Bereiche. Hier bietet WILKA Alternativen durch das elektronische Schließsystem der Serie „easy“. Die auf Mifare®-Technologie basierenden Komponenten finden als elektronische Zylinder, Beschläge oder Leseinheiten unterschiedlicher Ausführung ihren Einsatz und bieten durch die Kombination mit WILKA-Schließanlagen einen zusätzlichen Komfort an mechatronischer und elektronischer Sicherheit. Der Einsatz von Mifare®-Transpondern ermöglicht eine Anbindung an andere Systeme, wie z.B. Zeiterfassungen oder Kantinenabrechnungen.

### Einfache Installation

Die Systeme sind besonders einfach zu installieren. Der vorhandene Zylinder wird ausgebaut, der elektronische Zylinder eingesetzt und programmiert – fertig. Möglich macht das die in den Zylinder integrierte Batterie und Elektronik.

### Universeller Einsatz – problemloser Austausch

Die elektronischen Zylinder können in so gut wie jedes bestehende Schloss integriert werden. Bereits ab einer Zylinderlänge von 60mm (030/030) ist der Einsatz möglich.

Alongside the convenience of a mechanical keying system, owners are now starting to want additional electronic safeguarding of important areas. Here WILKA offers alternatives in the electronic keying system of the “easy” series. The components based on Mifare® technology are used as electronic cylinders or readers in various versions and through the combination with WILKA-keying systems offer an additional convenience in mechatronic and electronic security. The use of Mifare® transponders enables a connection to other systems such as for example time recordings or canteen billing.

### Simple installation

Electronic locking systems are easy to install. Remove the existing cylinder and replace it by the electronic cylinder, finally installed and programmed – ready to use. The electronic including batteries integrated in the cylinder makes it happen.

### Universal application – trouble-free exchange

Electronic cylinders are capable with almost all existing locks. Applications from 60mm cylinder length on (030/030) are available.

## easy – Die Softwarevarianten



### easyNext – Programmieren ohne Software

Elektronische Zylinder, Beschläge und/oder Wandleser sind ganz ohne Software zu verwenden.

### easyCard – Programmieren via Karte

Die Programmierung der Identmedien im easyCard System werden mit Hilfe einer Programmierkarte eingelernt und gelöscht.

### easyBasic – individuelle Softwarelösung für kleine bis mittlere Anlagen

Eine leicht bedienbare Programmiersoftware erlaubt die Zuordnung der Nutzer zu den einzelnen Türen mit Hilfe einer Schließplanmatrix.

### easyHotel – komfortable Schließberechtigung für die Gästeverwaltung

Einrichtungen mit häufig wechselnden Nutzern wie Reha-Kliniken, Jugendherbergen, etc., wird eine flexible Zutrittsberechtigung für kurze Zeiträume benötigt, die möglichst sofort an einer zentralen Ausgabestelle erstellt wird.

### e-Link – das Netzwerk auf der Karte

Bei der Verwaltung von größeren Anlagen ist eine hohe Flexibilität und Funktionalität erforderlich. Mit Hilfe des e-Link-Systems wird mit minimalem Installationsaufwand eine elektronische Schließanlage eingerichtet, die annähernd die Funktionalität einer Online-Zutrittskontrolle erfüllt.

Für weitere Informationen fordern Sie unseren Prospekt für den den „easy“-Bereich an.

### easyNext – Programming without software

Electronic cylinders, fittings and wall readers are to be used entirely without software.

### easyCard – Programmieren via card

The identification media for the easyCard system will be programmed and deleted with the help of a programming card.

### easyBasic – customised software solution for small to medium systems

Easy to operate programming software enables assignment of the user to particular doors with the help of a keying plan matrix.

### easyHotel – convenient locking authorisation for management of guests

For hotels and establishments where users change frequently, such as convalescent homes, youth hostels, etc., there is a need to issue flexible access authorisation for short periods, preferably immediately and from a central point.

### e-Link – the network on a card

A great deal of flexibility and functionality is required when managing larger systems. Using the e-Link system makes it possible to install an electronic lock and key system with minimal effort. The system consists of electronic cylinders and readers which roughly fulfil the functionality of an on-line admission control.

For detailed information about the “easy“-system please ask for our electronics brochure.



Händlerstempel

WILKA Schließtechnik GmbH  
Postfach 10 05 70 · 42505 Velbert  
Fon: +49 (0) 20 51 / 20 81 - 0  
Fax: +49 (0) 20 51 / 20 81 - 119  
info@wilka.de · www.wilka.de