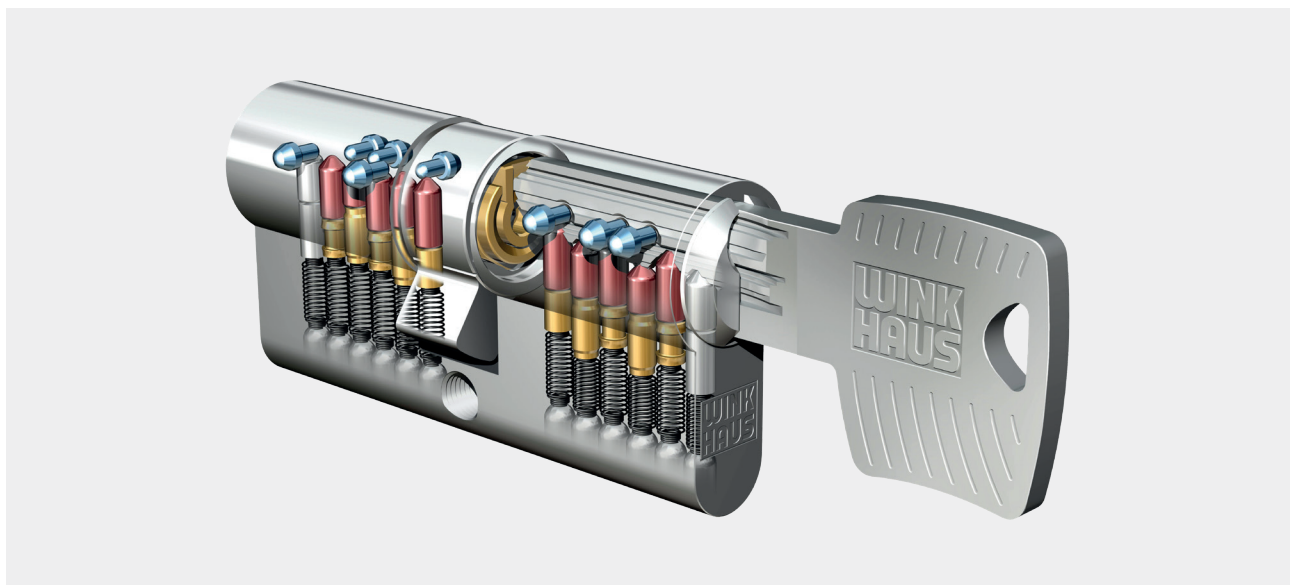


## keyTec ZRV6

Winkhaus Schließsystem für Schließanlagen mit Sicherungskarte



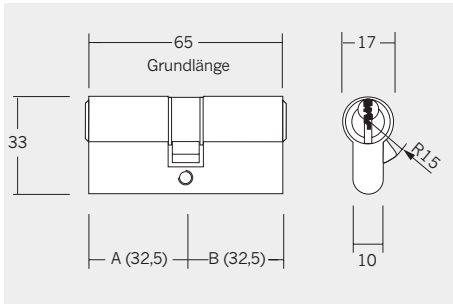
Schlüssel keyTec ZRV6

### Technische Merkmale

- Nach DIN 18252 und EN 1303 gefertigt
- 6 gefederte massive Stiftzuhaltungen je Seite und parazentrischen Schlüsselprofil
- Getrennte Profilvereihen zwischen Zentralschloss- und (General-) Hauptschließanlagen
- Zusätzlich bis zu 10 federlos gesteuerte Radialstifte
- Eine zweite Schließreihe am Schlüssel dient zur Abfrage zwei unterschiedlicher Techniken im Zylinder
- Ergonomisch gestalteter Schlüssel aus Neusilbermaterial
- Zylindergehäuse aus Messing, vernickelt oder messingmatt
- Serienmäßiger Bohrschutz durch gehärtete Stahlstifte in der ersten Reihe
- Serienmäßiger Pickingschutz durch Spezialstifte

### Optionen

- Bohrschutz nach EN 1303/SKG
- Bohr- und Ziehenschutz nach EN 1303/SKG



ZRV6 01, 01/15, 51

**Profil-Doppelzylinder ZRV6 01**

Standard Doppelzylinder mit Mindestlänge 65 mm (32,5 + 32,5)

**Profil-Doppelzylinder (FZG) ZRV6 01/15**

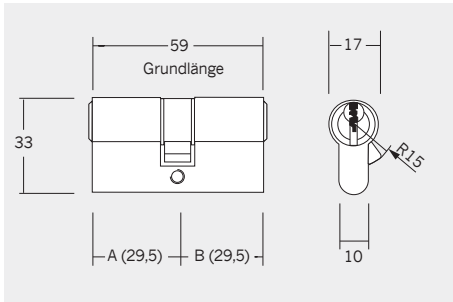
Für Antipanik-Mehrfachverriegelungen Mindestlänge 65 mm (32,5 + 32,5)

Schließbart 360° freilaufend

**Profil-Doppelzylinder ZRV6 51**

Beidseitig schließbar, mit Not- und Gefahrenfunktion

Mindestlänge 65 mm (32,5 + 32,5)



ZRV6 71

**Profil-Doppelzylinder ZRV6 71 Kurzzylinder**

Doppelzylinder mit Mindestlänge 59 mm (29,5 + 29,5)

**Profil-Doppelzylinder (FZG) ZRV6 06/15 asymmetrisch**

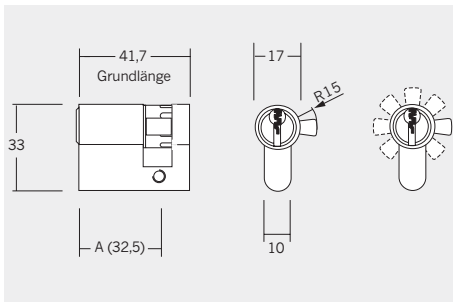
Für Antipanik-Mehrfachverriegelungen Mindestlänge 65 mm (30 + 35)

Schließbart 360° freilaufend

**Profil-Doppelzylinder ZRV6 56 asymmetrisch**

Beidseitig schließbar, mit Not- und Gefahrenfunktion

Mindestlänge 65 mm (30 + 35)

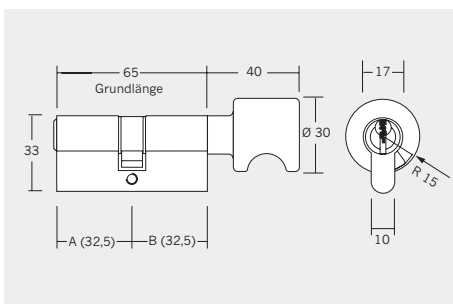


ZRV6 02

**Profil-Halbzylinder ZRV6 02**

Mindestlänge 41,7 mm, Maß A=32,5 mm

Mit 8-fach verstellbarem Schließbart



ZRV6 04

**Profil-Knaufzylinder ZRV6 04**

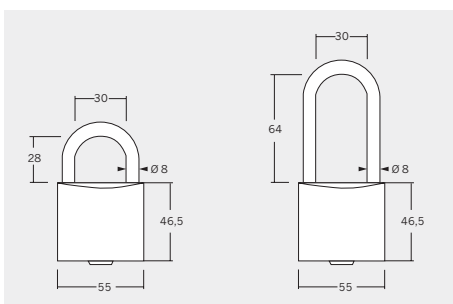
Mindestlänge 65 mm (32,5 + 32,5)

Knauf aus Messing, farblich zum Zylinder passend

**Profil-Knaufzylinder ZRV6 09 asymmetrisch**

Mindestlänge 65 mm (30 + 35)

Knauf aus Messing, farblich zum Zylinder passend



ZRV6 85, 85/3, 85/1, 85/4

**Vorhängeschloss ZRV6 85, 85/3**

Bügelhöhe 28 mm, ohne und mit Zwangsschließung

**Vorhängeschloss ZRV6 85/1, 85/4**

Bügelhöhe 64 mm, ohne und mit Zwangsschließung

Bügel aus Edelstahl, Gehäuse aus Messing

Weitere Typen wie z.B. Hebel-, Rund-, Sonderzylinder lieferbar